



**СОВЕТ ДЕПУТАТОВ
МУНИЦИПАЛЬНОГО ОКРУГА СОКОЛИНАЯ ГОРА
В ГОРОДЕ МОСКВЕ**

РЕШЕНИЕ

22.10.2024 № 36/1

**О согласовании установки
ограждающих устройств на
придомовой территории
многоквартирных домов
по адресу: ул. Вольная, д. 28/4,
корп. 1, 2, 3**

В соответствии с пунктом 5 части 2 статьи 1 Закона города Москвы от 11 июля 2012 года № 39 «О наделении органов местного самоуправления муниципальных округов в городе Москве отдельными полномочиями города Москвы», с постановлением Правительства Москвы от 2 июля 2013 года № 428-ПП «О порядке установки ограждений на придомовых территориях в городе Москве», с решением Совета депутатов муниципального округа Соколиная гора от 16 апреля 2024 года № 31/3 «Об утверждении Регламента реализации отдельного полномочия города Москвы по согласованию установки ограждающих устройств на придомовых территориях многоквартирных домов в муниципальном округе Соколиная гора», рассмотрев обращение уполномоченного лица от 3 октября 2024 года № вх-ОГ-93/24 и протоколы общих собраний собственников помещений в многоквартирных домах об установке ограждающих устройств на придомовой территории многоквартирных домов по адресу: ул. Вольная, д. 28/4, корп. 1, 2, 3, **Совет депутатов решил:**

1. Согласовать установку ограждающих устройств на придомовой территории многоквартирных домов по адресу: ул. Вольная, д. 28/4, корп. 1, 2, 3, согласно прилагаемому проекту размещения (приложение).

2. Направить настоящее решение в Департамент территориальных органов исполнительной власти города Москвы, в управу района Соколиная гора города Москвы и лицу, уполномоченному на представление интересов собственников помещений в многоквартирном доме по вопросам, связанным с установкой ограждающих устройств и их демонтажем.

3. Опубликовать настоящее решение в бюллетене «Московский муниципальный вестник» и разместить на официальном сайте муниципального округа Соколиная гора www.mosg.ru.

4. Контроль за исполнением настоящего решения возложить на главу муниципального округа Соколиная гора И.Л. Юрманову.

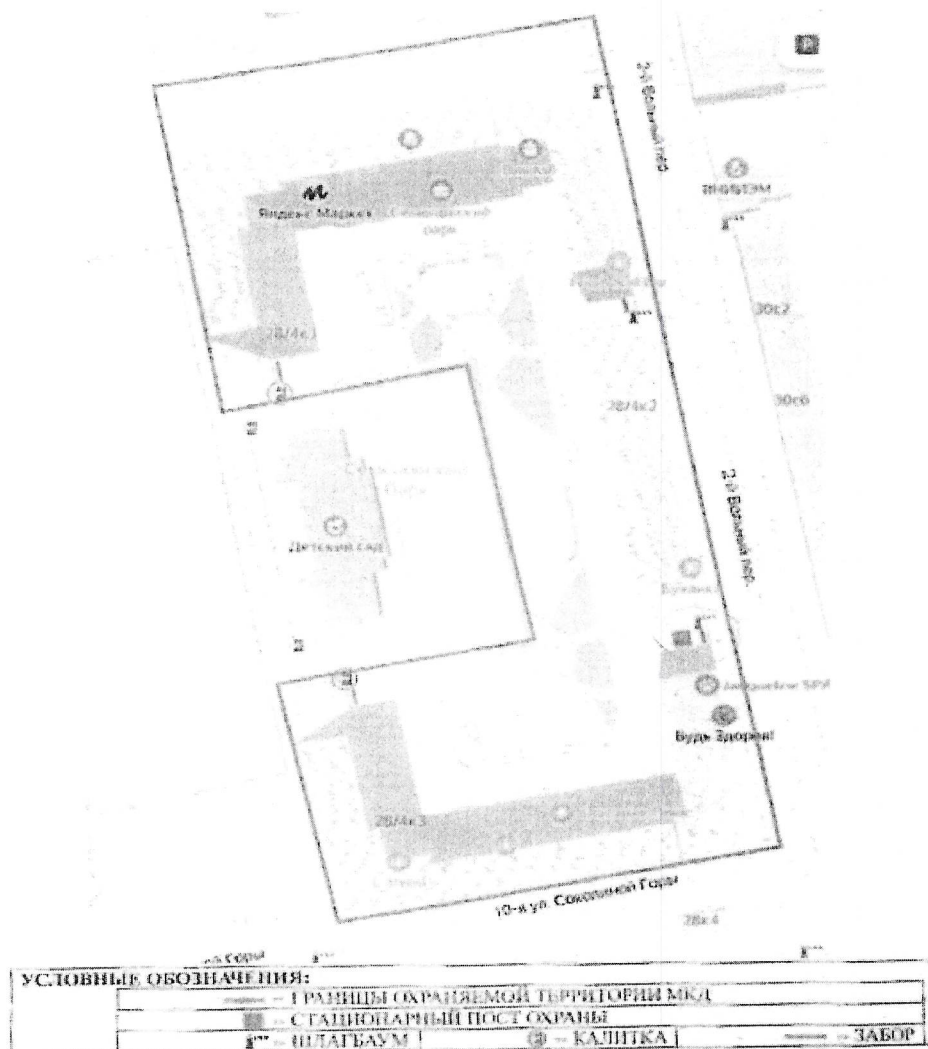
**Глава муниципального округа
Соколиная гора**



И.Л. Юрманова

Приложение
к решению Совета депутатов
муниципального округа Соколиная гора
от 22.10.2024 № 36/1

Проект размещения ограждающих устройств на придомовой территории многоквартирных домов по адресу: ул. Вольная, д. 28/4, корп. 1, 2, 3



Внешний вид и параметры ограждающих устройств

Шлагбаум ASB-6R предназначен для организации въезда на огражденную территорию со средней и высокой пропускной способностью. Шлагбаум ASB-6R имеет возможность перекрывать проезд до 6 м. Стойка шлагбаума ASB-6R содержит мотор-редуктор, узел крепления стрелы, балансировочный механизм, концевые выключатели и плату управления в отдельном корпусе. Стрела выполнена из алюминиевого профиля с красными светоотражателями, которые хорошо видны в темное время суток. Система гарантирует фиксацию стрелы в

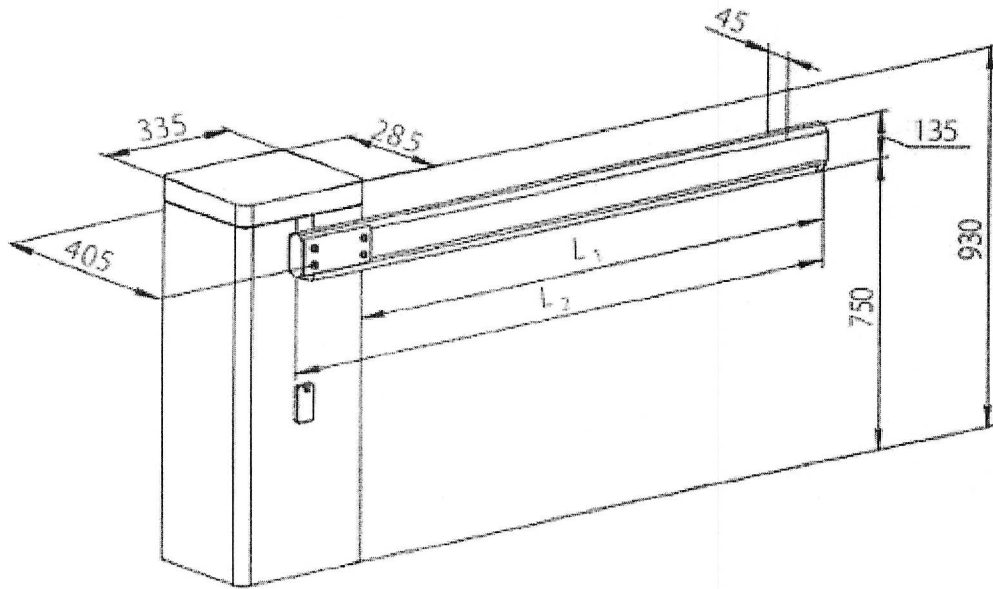
любом положении, поэтому ручное открывание шлагбаума возможно только в расцепленном положении. Во время движения стрелы мигает сигнальная лампа. Шлагбаум ASB-6R имеет встроенный приемник.

Тип ограждающего устройства:

Тип:	Шлагбаум автоматический антивандальный с электромеханическим приводом
Модель:	ASB-6R
Максимальный крутящий момент:	230 Н-м
Эффективная длина рейки:	2,5-6 м
Питание:	230 В / 50 Гц
Максимальная потребляемая мощность:	250 Вт
Максимальная потребляемая мощность в режиме ожидания:	4 Вт
Интенсивность использования:	100 циклов/ч
Максимальное время открытия:	6 с
Номинальное напряжение электродвигателя:	230 В
Радиоуправление:	433,92 МГц / динамический код / максимум 500 пультов
Класс защиты:	I
Степень защиты:	IP54
Диапазон рабочих температур:	-30...+65 С
Масса шлагбаума (брутто):	47 кг

Размеры шлагбаума:

Габариты шлагбаума	
Высота тумбы:	930 мм
Длина тумбы:	335 мм
Ширина тумбы:	285 мм
Длина стрелы (рейки):	до 6 м.
Ширина и высота стрелы (рейки):	45*135 мм
Габариты конструкции забора	
Высота:	2 м



Внешний вид шлагбаума:

